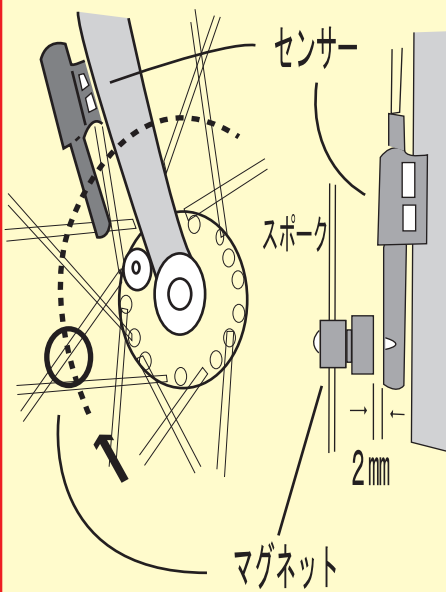


# C. 取付方

テスト 取付前にマグネットの面をセンサーを振ってデジタルが作動すればOK

図1



## ■ マグネット取付

自転車の前ホークの車軸に近い位置を選びマグネットのネジを外しスポークを通して仮止めします。■センサーの取付は・・・マグネットを仮止した位置にセンサーを持って行きマグネットとセンサーの間が2mm以内で、センサー部分が図1のように垂直の位置を確認して仮止したマグネットを固定してください。図2のように先ほどの位置にセンサーの両面テープを剥がし止めます。その後ずれないように図3のようにバンドで固定します。

図2

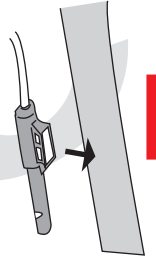


図3

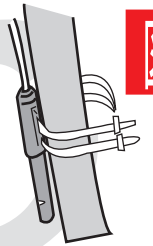
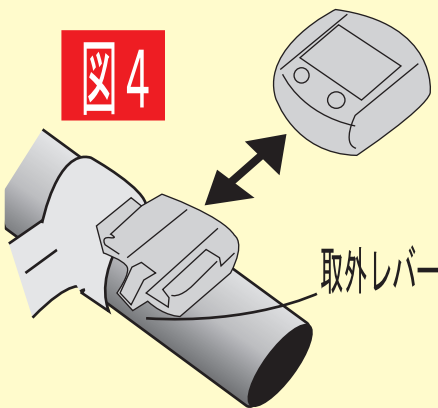


図4



前ホークにつけたセンサーから配線が絡まないようにバンドでとめてください。ハンドルの適当な位置に取外レバーを手前にしてブラケットを取付、固定してください。図4参照 全て固定されているのを確認後コンピューター本体をブラケットに差し込んでください。



**防水商品ではありません**

表示しない場合は 再度取付方法を1からやり直す事で8割解消します

# D. 電池の交換方法

モニター電池は消耗しています。  
正規電池への早めの交換をお勧めします。

## ■ 交換方法

左図のように本体の裏面には→があります。そのミゾにマイナスドライバーをテコの要領でフタが開きます。フタは固定されていません紛失しないように気をつけてください。浅く差し込み開けると爪が折れます。その場合センマイ通しなどで開けてください。交換後はフタを真っ直ぐに合わせて強く押し「パチッ」音がすれば完了です。



**モニター電池付**

ボタン電池  
AG-13 1個

